

**Столы ученические регулируемые с наклоном крышки одноместные:**

- Стол ученический 1-местный с наклоном крышки и полкой р.гр.№2-4
- Стол ученический 1-местный с наклоном крышки и полкой р.гр.№3-5
- Стол ученический 1-местный с наклоном крышки и полкой р.гр.№4-6
- Стол ученический 1-местный с наклоном крышки и полкой р.гр.№5-7

**Столы ученические регулируемые с наклоном крышки двухместные:**

- Стол ученический 2-местный с наклоном крышки и полкой р.гр.№2-4
- Стол ученический 2-местный с наклоном крышки и полкой р.гр.№3-5
- Стол ученический 2-местный с наклоном крышки и полкой р.гр.№4-6
- Стол ученический 2-местный с наклоном крышки и полкой р.гр.№5-7

**Артикул**

СТОнП1.24

СТОнП1.35

СТОнП1.46

СТОнП1.57

СТОнП2.24

СТОнП2.35

СТОнП2.46

СТОнП2.57

**Стол ученический с регулируемой высотой двухместный (одноместный) с наклоном крышки и полкой.**

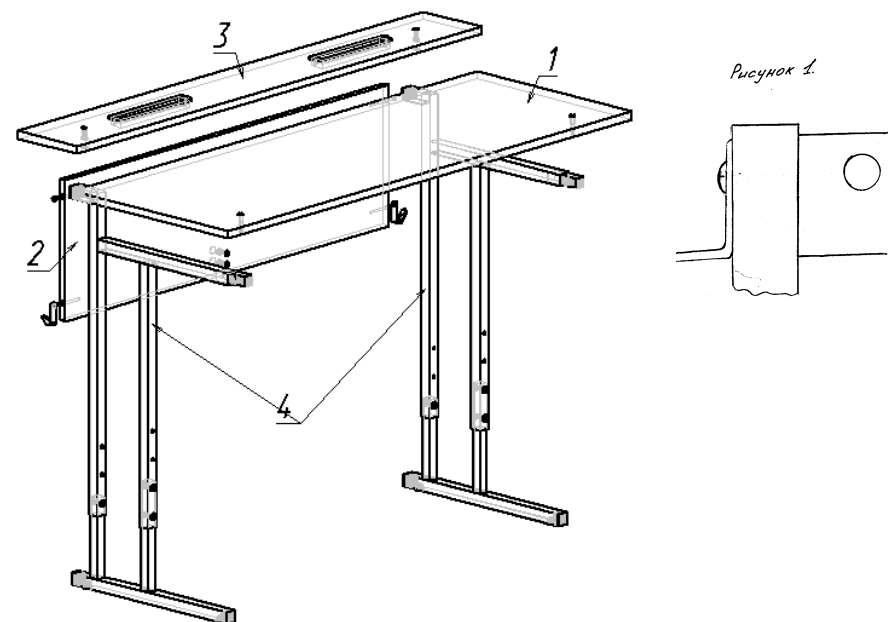
Стол предназначен для занятий учащихся.

**Комплектность**

- |  |       |
|--|-------|
| 1. Крышка 1200x430 (600x430)*          | 1 шт. |
| 2. Щит передний 960x296,5 (455x296,5)* | 1 шт. |
| 3. Полка 1200x164 (600x164)*           | 1 шт. |
| 4. Металлическая стойка                | 2 шт. |
- \* Указаны габаритные размеры сборочных единиц для одноместных столов

**Фурнитура**

- |                  |       |                    |       |
|------------------|-------|--------------------|-------|
| 5. Евровинт 7×70 | 4 шт. | 10. Гайка М6       | 4 шт. |
| 6. Болт М6×25    | 2 шт. | 11. Пенал          | 2 шт. |
| 7. Футорка       | 4 шт. | 12. Шуруп 3.5x16   | 6 шт. |
| 8. Крючок        | 2 шт. | 13. Растомат       | 1 шт. |
| 9. Болт М6x40    | 4 шт. | 14. Евроклоч       | 1 шт. |
|                  |       | 15. Гайка Эриксона | 2 шт. |



Регулировку изделия по ростовым группам следует производить до начала сборки. Регулировка собранного стола по высоте выполняется следующим образом: **1.** Раскрутить болтовое соединение в стойках стола. Выполнить регулировку на требуемую ростовую группу. **2.** Зажать все винтовые соединения.

**Порядок сборки**

1. При помощи евровинтов (поз.5) произвести сборку щита переднего (поз.3) с металлическими стойками (поз.4) с помощью евроключа (поз.14), предварительно надев с противоположных сторон на два винта крючки (рис.1).
2. Прикрутив растомат (поз.13) к крышке стола (поз.1) шурупами (поз. 12), уложить крышку (поз.1) на собранный каркас, совместить отверстия в крышке с отверстиями стоек (поз.4) и скрепить их при помощи болтов мебельных (поз.9) и гаек эриксона (поз.15). Далее Нужно прикрепить растомат к щиту переднему (поз.2) при помощи болтов (поз. 6) и гаек (поз. 10). Гайки нужно закреплять шляпками с внешней стороны.
3. Прикрутить пеналы (поз.11) к полке (поз.3) с помощью шурупов (поз.12). Далее совместив отверстия на полке и металлокаркасе прикрепить ее с помощью болтов (поз.6) и гаек (поз.10).

**Примечание:** В процессе эксплуатации происходит ослабление болтового соединения. Во избежание расшатывания и скрипа изделия необходимо периодически подкручивать гайки.

**Эксплуатация мебели**

Сохранность и долговечность мебели зависит от правильного использования и ухода за ней. Оберегайте поверхности изделия от механических повреждений. Периодически подкручивайте шурупы и винты. Удаление пыли следует производить мягкой тканью.

**Транспортировка и хранение**

Мебель транспортируется в закрытых транспортных средствах. Изделия должны храниться в крытых помещениях при температуре не ниже плюс 2 градуса и относительной влажности воздуха от 45 до 70%.

**Порядок предъявления претензий**

Претензии по качеству мебели принимаются в течение гарантийного срока эксплуатации изделия - 24 месяца со дня приобретения на предприятии. Претензии, появившиеся из-за несоблюдения правил эксплуатации и ухода за мебелью, не принимаются.

**Примечание:** изготовитель ведет постоянную работу по совершенствованию изделия и может вносить изменения по желанию заказчика в пределах действующего ГОСТ.



центр  
учебного  
оборудования

Тел. в РФ (Москва): +7 (499) 705-12-72,

+7 (916) 968-06-74

Тел. в РБ (Минск): +375 (17) 292-87-69

+375 (29) 657-35-55

Наш сайт в Интернете: [www.uch-mebel.com](http://www.uch-mebel.com)

E-mail: [uch-mebel@mail.ru](mailto:uch-mebel@mail.ru)



ПАСПОРТ ИЗДЕЛИЯ

## Столы ученические регулируемые с наклонной крышкой и полкой

